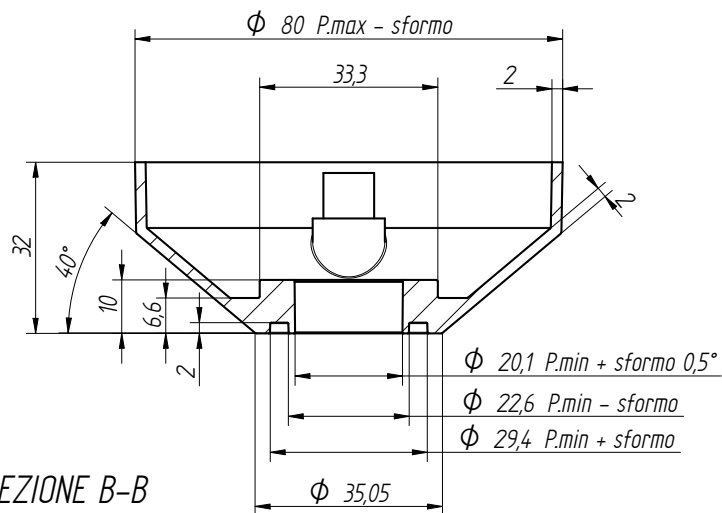
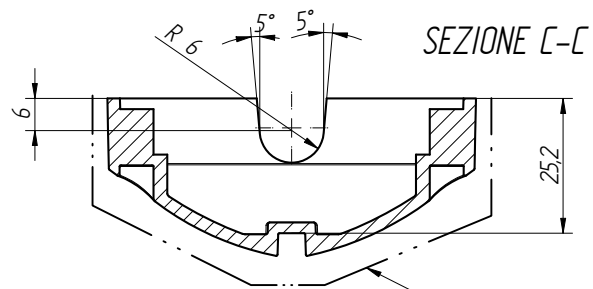


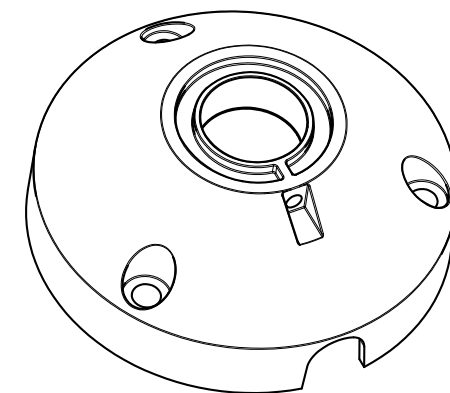
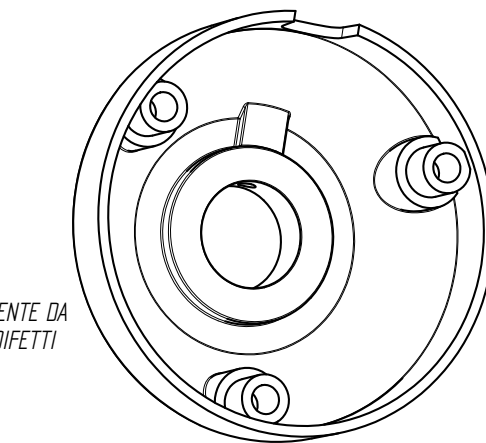
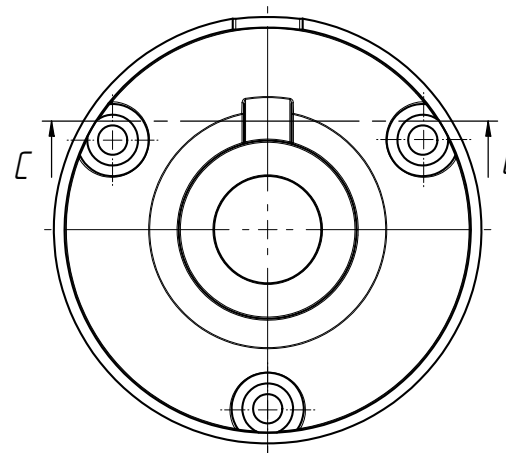
SEZIONE A-A



SEZIONE B-B



SEZIONE C-C



NOTE:

Salvo diverse indicazioni sforni 2°
 Raggi non quotati 0,2
 Peso stimato 0,065Kg
 Volume 0,024dm³
 Spessori non quotati 2mm

101	23/04/2018	Aumentata apertura uscita cavo (vedi sez. C-C)			Bellocchi
100	28/09/04	EMISSIONE DISEGNO			Bellocchi
REV.	DATA	DESCRIZIONE		DISEGNATORE	APPROVAZIONE
CODICE PROGETTO		ARTICOLO		DESCRIZIONE	
G04015		Nano Pyros		PIASTRA A MURO TONDA	
MATERIALE	TRATTAMENTO		RUGOSITA' μm		
Lega di alluminio			3,2 / (✓ ✓ ✓)		
EN 1706 Ac-ALSi12					
METOD. COSTR.	Pressofusione	TOLL. ISO 2768 - mK	SCALA		
METOD. COSTR.	TOLL.		1 : 1	FOGLIO 1 DI 1	
TARGETTI GROUP		targetti		CODICE V610AGO-	
		TARGETTI SANKEY SPA			
		VIA PRATESE, 164 - 50145 FIRENZE ITALIA			
		TEL. 055 379111 - FAX 055 3791300			
		www.targetti.com			